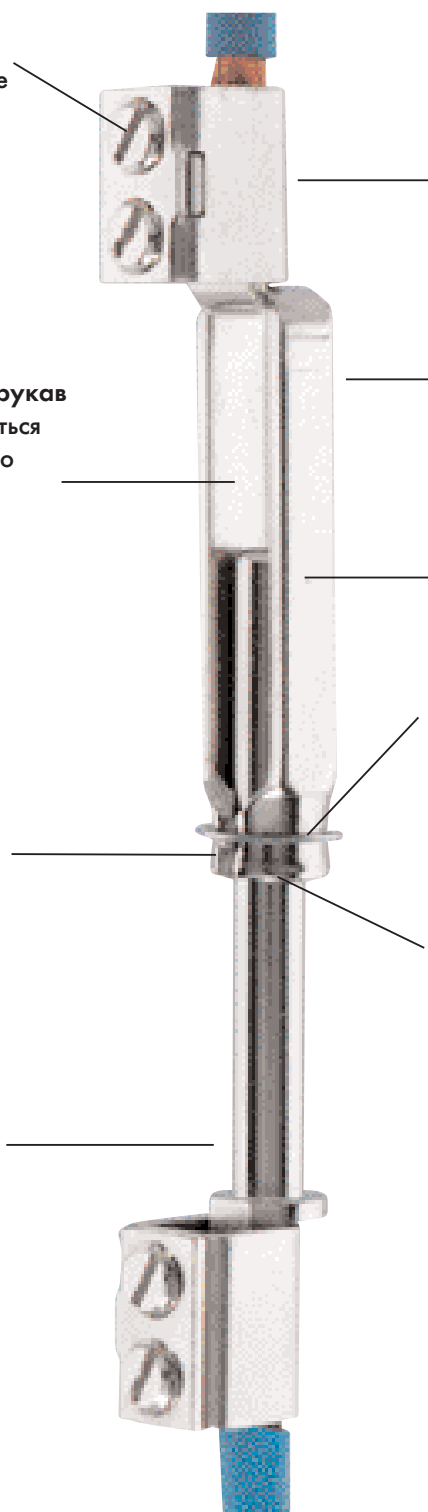


**Метрическая резьба**  
M5 для 63 А  
M10 для 125 А  
обеспечивает плотное  
контактное давление

**Открытый контактный рукав**  
Не позволяет накапливаться  
пыли и грязи, за счет чего  
снижается вероятность  
нагрева контакта

**Особый дизайн**  
обеспечивает самоочистение  
контактной площади между  
рукавом и штырем

**Контактный штырь,**  
состоящий из одной детали  
обеспечивает отличную  
проводимость



**Блок-зажимы**  
нет необходимости в использовании  
кабельных зажимов, большая контактная  
площадь, обеспечивающая отличную  
проводимость

**Контактный рукав, состоящий**  
из одной детали  
обеспечивает отличную проводимость

**Никелированные контакты**  
отличное качество никелирования за счет  
особого дизайна рукава (благодаря тому,  
что рукав открыт, толщина слоя никеля  
внутри и снаружи одинакова)

**Зажимное кольцо**  
из нержавеющей стали  
обеспечивает стабильное  
контактное давление с  
оптимальной силой смыкания и  
размыкания

**Особый дизайн**  
В случае возникновения искры,  
контактная площадь не повреждается